

Zenius

Avec Zenius, Evolis présente sa nouvelle conception de la personnalisation de cartes plastiques, résolument orientée utilisateur et d'une qualité d'impression sans égal. Zenius, première imprimante éco-conçue, se distingue par l'optimisation de toutes ses fonctionnalités et son design compact et épuré.

Associée à la gamme de consommables **Evolis High Trust®** et à l'offre logicielle **Evolis Premium Suite®**, Zenius offre une simplicité d'utilisation et des performances sans aucune comparaison sur le marché.



REINVENTONS L'IMPRESSION DES CARTES

Zenius est la solution idéale pour l'impression de qualité en couleur et monochrome simple face et pour l'encodage de tout type de cartes technologiques, à l'unité ou en petite série : badges d'employés, cartes de contrôle d'accès, cartes de membres, cartes de paiement, titres de transport, etc.



SIMPLE D'UTILISATION

Zenius a été conçue pour vous faciliter son utilisation à chaque instant ! Son design contemporain concentre dans un espace réduit au maximum des fonctionnalités avancées.

PRÊTE À ÉVOLUER

Équipée des technologies les plus récentes en termes d'impression, Zenius, dans sa version "Expert", peut se doter, sur site, de multiples encodeurs. Grâce à cette flexibilité, l'imprimante s'adapte en permanence à l'évolution de vos besoins de personnalisation de cartes.

COMPACTE, LÉGÈRE ET SILENCIEUSE

Avec un niveau sonore de seulement 46 dB (A) et un encombrement minimum, elle s'intègre parfaitement dans tous les environnements, au bureau, sur un comptoir ou au guichet. Son faible poids (3,3 kg) en fait l'imprimante la plus légère du marché dans sa catégorie.

ÉCO-CONÇUE

Zenius est certifiée ENERGY STAR et répond à la très rigoureuse directive européenne ErP, qui récompense les efforts en matière d'efficacité énergétique.

ZENIUS, UN CONCENTRÉ D'INNOVATION ET DE PERFORMANCE

Zenius vient avec deux innovations majeures :

EVOLIS Premium Suite®

◀ **Evolis Premium Suite®**, l'offre logicielle dédiée aux nouvelles imprimantes d'Evolis. Ces évolutions en matière d'architecture logicielle portent sur le développement d'un "Print Center", superviseur d'impression et de paramétrage qui gère la communication entre l'imprimante et l'utilisateur. Un contrôle intégral de l'activité de l'imprimante est désormais possible depuis l'écran de l'ordinateur par la réception de notifications (pop-up) relatives au statut de l'impression, du ruban ou à l'entretien de l'imprimante. Ce "Printer Manager" vous permet également un accès direct au support internet d'Evolis, disponible 24h/24, 7j/7.

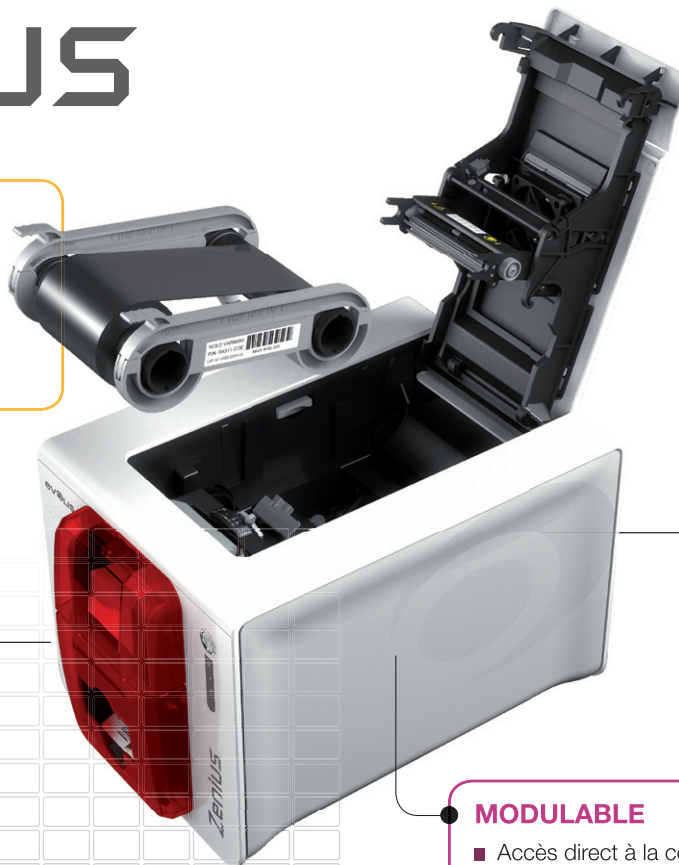
EVOLIS High Trust®

◀ La gamme de consommables **Evolis High Trust®** a été spécifiquement développée pour offrir des performances graphiques de premier choix et une simplicité d'utilisation incomparable. Un simple geste suffit pour mettre la cassette en place. Grâce à sa puce, le ruban Evolis est immédiatement reconnu par Zenius qui adapte les paramètres d'impression en conséquence.

Zenius

FACILE

- Chargeur et réceptacle se situent sur la face avant
- Chargeur manuel
- Panneau de contrôle LED



ECO-CONÇUE

- Modes veille
- Certifiée ENERGY STAR
- Conforme à la directive européenne ErP
- Niveau sonore de seulement 46 dB (A)



MODULABLE

- Accès direct à la connectique
- Configuration sur site par rajout de modules spécifiques*
- Encodeur de piste magnétique et station d'encodage de carte à puce combinables dans la même imprimante*

*à partir de la version "Expert"



CARACTÉRISTIQUES GÉNÉRALES

- Module d'impression simple face, impression bord à bord
- Sublimation couleur, transfert thermique monochrome
- Tête d'impression 300 dpi (11.8 dots/mm)
- 16 Mo de mémoire (RAM)

VITESSE D'IMPRESSION

- Couleur : de 120 à 150 cartes/heure
- Monochrome : de 400 à 500 cartes/heure

GESTION ET CARACTÉRISTIQUES DES CARTES

- Chargeur automatique ou chargeur manuel
- Capacité du chargeur : 50 cartes (0,76 mm - 30 mil)
- Capacité du réceptacle : 20 cartes (0,76 mm - 30 mil)
- Epaisseur des cartes : 0,25 à 0,76 mm (10 à 30 mil), ajustement à l'aide de la jauge
- Types de cartes : Cartes PVC, Composite PVC, PET, ABS¹ et vernis spéciaux¹
- Format des cartes : ISO CR80 - ISO 7810 (53,98 mm x 85,60 mm)

RUBANS EVOLIS HIGH TRUST[®]

Pour maximiser la qualité et la durée d'utilisation des cartes imprimées, la durée de vie de votre tête d'impression et la fiabilité globale de votre imprimante.

- Reconnaissance et paramétrage automatiques
- Ruban inséré dans une cassette pour une manipulation plus aisée
- Économiseur de ruban intégré pour l'impression monochrome
- Capacité ruban :
 - YMCKO : 100 impressions/rouleau
 - KO : 300 impressions/rouleau
 - Ruban Monochrome : jusqu'à 1000 impressions/rouleau¹
 - Ruban hologramme : 400 impressions/rouleau

PORTS/CONNECTIVITÉ

- USB 1.1 (compatible 2.0)
- Ethernet disponible en option

AFFICHAGE

- LEDs
- Notifications graphiques de l'imprimante² : Chargeur vide ; alertes nettoyage ; alerte ruban presque terminé/terminé

LOGICIEL

- Fourni avec **Evolis Premium Suite[®]** pour Windows :
 - Pilote d'impression
 - Evolis Print Center pour l'administration, la gestion et les paramètres de l'imprimante
 - Evolis Printer Manager pour la notification graphique bi-directionnelle³
 - Compatible avec Windows : à partir de XP SP2 ; Vista 32/64, W7 32/64⁴
- Fourni avec eMedia CS Card Designer (version 30 jours d'essai à télécharger sur le site Web de Mediasoft)
- Autres plateformes :
 - Mac et Linux : sur demande

CONDITIONS DE GARANTIE

- 2 ans de garantie (imprimante et tête d'impression)

DIMENSIONS ET POIDS

- Dimensions (H x l x L) : 195 x 205 x 310 mm
- Poids : 3,3 kg

ACOUSTIQUE (TESTÉE CONFORMÉMENT À LA NORME ISO 7779)

- Pression acoustique aux postes d'assistant LpAm (mode couleur YMCKO)
- En fonctionnement : 46 dB (A)
- En mode veille : Niveau de bruit de fond

SÉCURITÉ

- Verrou de sécurité Kensington[®]
- Cryptage des données pour encodage magnétique⁵

CONTENU DE L'EMBALLAGE

- Imprimante
- CD-ROM avec pilote d'impression ; manuels utilisateur
- Kit d'entretien
- Câble USB
- Bloc et cordon d'alimentation électrique

OPTIONS & ACCESSOIRES

- Couleur disponible : Rouge Flamme et Brun Taupe
- Ethernet TCP-IP⁶
- Options d'encodage⁶, combinables entre elles, montage sur site grâce à des modules additionnels :
 - Encodeur piste magnétique ; station de contact puce ; encodeur carte à puce ; encodeur carte sans contact
 - Autres sur demande

ÉCO-CONCEPTION, CERTIFICATIONS ET DÉCLARATION DE CONFORMITÉ

- Modes veille et consommation électrique réduite
- CE, FCC, IEC, VCCI, CCC⁶, KCC⁶
- ErP 2009/125/CE, ENERGY STAR, RoHS

ALIMENTATION

- Module d'alimentation : 100-240 Volts AC, 50-60 Hz, 1,8 A
- Imprimante : 24 Volts DC, 3 A

ENVIRONNEMENT

- Température min/max de fonctionnement : 15° / 30° C (59° / 86° F)
- Humidité : 20% à 65% sans condensation
- Température min/max de stockage : -5° / +70° C (23° / 158° F)
- Humidité de stockage : 20% à 70% sans condensation
- Ventilation en fonctionnement : air libre

POLICES RÉSIDENTES

- Arial 100, Arial gras 100
- Code à barres : Code 39, code 128, EAN 13, 2/5 entrelacé

1 Sous conditions particulières / 2 Dépend de votre version de Windows / 3 Requiert la version profil client .net 4.0 / 4 Pour des versions antérieures à Windows XP-SP2, se rapprocher d'Evolis Services / 5 Disponible en novembre 2011, à partir de la gamme "Expert" / 6 Attendu en septembre 2011.

EUROPE - MIDDLE-EAST - AFRICA

Evolis Card Printer - 14 avenue de la Fontaine - ZI Angers - 49070 Beaucauzé - France
T +33 (0) 241 367 606 - F +33 (0) 241 367 612 - info@evolis.com

AMERICAS - Evolis Inc. - Fort Lauderdale - evolisin@evolis.com

ASIA-PACIFIC - Evolis Asia Pte Ltd - Singapore - evoliasia@evolis.com

CHINA - infochina@evolis.com

JAPAN - infojapan@evolis.com



La marque de la forêt responsable



100% papier recyclé

www.evolis.com

evolis
card printers